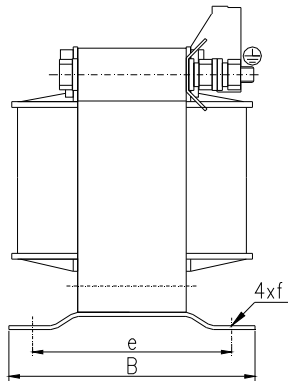
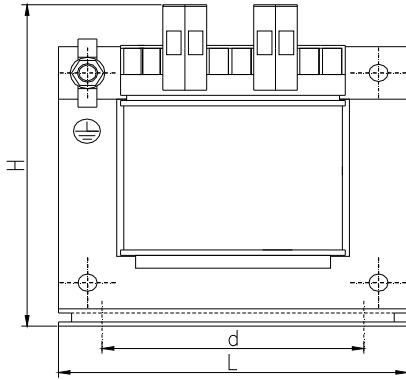




**Однофазные разделительные трансформаторы  
мощностью от 0,05 кВА до 2,5 кВА**

**ET1S**



**Технические данные:**

Исполнение	Трансформаторы изготавливаются согласно требованиям нормы: EN/IEC 61558-2-1; EN/IEC 60726
Класс изоляции	B(130°C) - стандартно до 1,6 кВА, F(155°C) - стандартно выше 1,6 кВА
Климатическое исполнение / окружающей среды	C1/E0 - материковое исполнение C2/E1 - морское и тропическое исполнение
Температура окружающей среды	40°C - материковое исполнение 45°C - морское и тропическое исполнение
Степень защиты	ИП 00
Класс защищенно	I
Частота	50/60 Гц
Первичное напряжение	до 1000 В
Вторичное напряжение	до 1000 В
Токовые клеммы	токовые клеммы номинального сечения от 1,5 мм <sup>2</sup> до 10 мм <sup>2</sup> либо кабельные клеммы для токов выше 61 А
Крепеж	с помощью монтажной пластины либо уголков

Разделительные трансформаторы предназначены для питания осветительных сетей, систем управления и т.п. В стандартном исполнении трансформаторы приспособлены к монтажу с помощью основы, приваренной к сердечнику, либо прикручиваемых уголков. По согласованию трансформаторы могут иметь большее количество выводов. Токовые клеммы могут быть размещены только с одной, либо по обеим сторонам трансформатора. По желанию трансформаторы могут быть собраны в корпусах со степенями защиты ИП23, ИП44 и ИП54 с возможностью вывода питающих кабелей через сальниковые уплотнения.

**Технические параметры разделительных трансформаторов типа ET1S \*\***

Тип трансформатора	Мощность [кВА]	L [мм]	B [мм]	H [мм]	d [мм]	e [мм]	f [мм]	Масса [кг]
ET1S_* - 0,050	0,050	78	64	90	56	48	4,8 x 9	1,2
ET1S_* - 0,063	0,063	84	66	93	64	52	4,8 x 9	1,5
ET1S_* - 0,075	0,075	84	66	93	64	52	4,8 x 9	1,7
ET1S_* - 0,10	0,10	84	80	93	64	63	4,8 x 9	2,1
ET1S_* - 0,13	0,13	105	80	111	81	63	5,8 x 12	2,9
ET1S_* - 0,16	0,16	105	80	111	81	63	5,8 x 12	3,2
ET1S_* - 0,20	0,20	105	88	111	81	71	5,8 x 12	3,4
ET1S_* - 0,25	0,25	105	103	111	81	86	5,8 x 12	4,2
ET1S_* - 0,32	0,32	120	95	122	90	77	5,8 x 12	4,4
ET1S_* - 0,40	0,40	120	107	122	90	89	5,8 x 12	5,3
ET1S_* - 0,50	0,50	120	137	127	90	109	5,8 x 12	7,1
ET1S_* - 0,63	0,63	150	117	149	122	89	7 x 15	7,9
ET1S_* - 0,80	0,80	150	134	149	122	106	7 x 15	10,2
ET1S_* - 1,00	1,00	150	160	144	122	133	7 x 15	13,1
ET1S_* - 1,30	1,30	174	150	156	135	116	7 x 15	14,7
ET1S_* - 1,60	1,60	174	195	156	135	136	7 x 15	18,9
ET1S_* - 2,00	2,00	192	195	178	150	131	10 x 18	22
ET1S_* - 2,50	2,50	192	210	178	150	149	10 x 18	24

\*) - для трансформаторов в климатическом/окружающей среды исполнении C2/E1 (морское исполнение W/3 или тропическое T/3) необходимо в обозначении прибавить букву "M" или "G" в зависимости от предназначения

\*\*) - таблица подготовлена для трансформаторов с напряжением 400/230 работающих в нормальных условиях. Для других условий и данных значения могут измениться.

**Примечания:**

Производитель оставляет за собой право введения изменений, связанных с непрерывным процессом усовершенствования изделий. По предварительному согласованию возможно исполнение изделия в измененной версии.

Производитель: **ELHAND TRANSFORMATORY Sp. z o.o.**

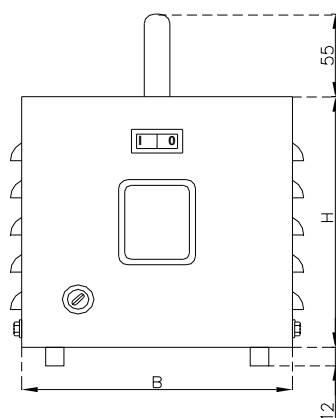
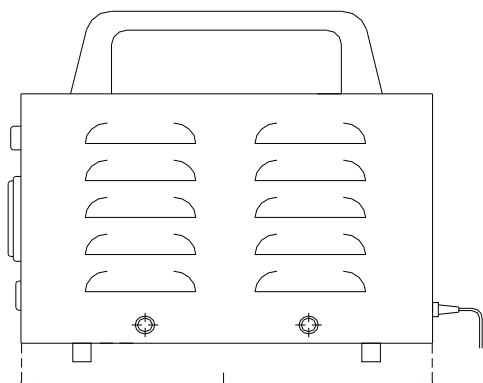
42-700 Lubliniec, ul. PCK 22

tel.: (34) 353 17 10, (34) 351 32 20, fax: (34) 356 40 03

<http://www.elhand.pl> e-mail: [info@elhand.pl](mailto:info@elhand.pl)



ET/2013/III/11



Технические данные:	
Степень защиты	ИП 23
Цвет	Стандартно - RAL 7032. После предварительного согласования возможно изготовление кожуха другого цвета.

Корпуса EO предназначены для монтажа однофазных трансформаторов мощностью до 1 кВА. Изготовлены из листовой стали, предохраняемой от коррозии порошковой краской. Стандартно корпуса покрашены в расцветке RAL 7032. В этих корпусах в торцевой стенке вставлены: розетка, выключатель и плавкий предохранитель. На противоположной стороне выведен соединяющий кабель длиной 2м с вилкой UNI-SCHUKO 250V/16A. Стандартно корпуса такого типа используются для монтажа трансформаторов безопасного напряжения.

Технические данные портативных кожухов типа EO 23

Тип кожуха	Диапазон мощностей от - до кВА	L [мм]	B [мм]	H [мм]	Масса [кг]
EO23 - 105	0,05 - 0,25	180	140	150	1,6
EO23 - 120	0,32 - 0,50	190	160	150	2,2
EO23 - 150	0,63 - 1,00	220	180	190	2,9

Специальные исполнение и кожухи для других мощности до согласования после заказа (во время заказа)

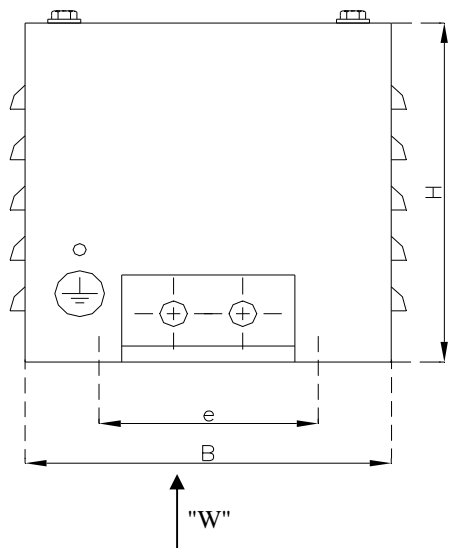
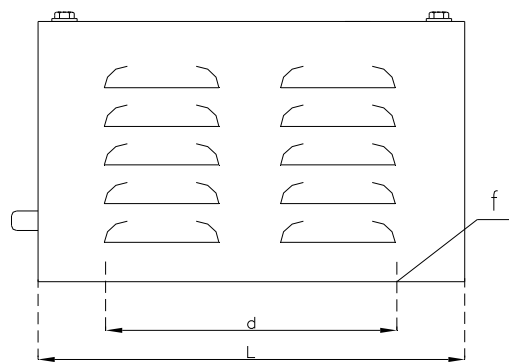
**Примечания:**

Производитель оставляет за собой право введения изменений, связанных с непрерывным процессом совершенствования изделий.  
По предварительному согласованию возможным является исполнение дросселей в иной версии  
Для климатического исполнения/окружающей среды С2/Е2 в обозначении следует добавить дополнительно букву "М"

Производитель: **ELHAND TRANSFORMATORY Sp. z o.o.**  
42-700 Lubliniec, ul. PCK 22  
tel.: (34) 353 17 10, (34) 351 32 20, fax: (34) 356 40 03  
<http://www.elhand.pl> e-mail: [info@elhand.pl](mailto:info@elhand.pl)



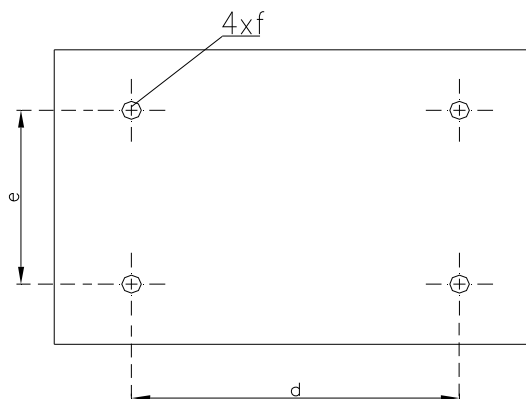
EO/2013/III/01



### Технические данные:

Степень защиты	ИП 23
Цвет	Стандартно - RAL 7032. После предварительного согласования возможно изготовление кожуха другого цвета
Вывод проводов	Провода стандартно выведены через сальниковые уплотнения из пластмассы установленные в передней стенке

Кожухи LG1-23 предназначены для установки сухих однофазных трансформаторов с мощностью до 12 кВА. Изготовлены из листовой стали, предохраняемой от коррозии порошковой краской. Соответствующее направление вентиляционных отверстий обеспечивает степень защиты ИП23 при монтаже корпусов на горизонтальных поверхностях. Трансформаторы могут быть также оснащены элементами сигнализирующими рабочие режимы, соединительными гнездами и элементами, защищающими трансформатор от перегрузок.



Вид "W" Размещение монтажных отверстий

Табель 1. - Кожухи однофазных трансформаторов типа ET1S и ET1o исполнение EI

Тип кожуха	Диапазон от - до кВА	L [мм]	B [мм]	H [мм]	d [мм]	e [мм]	f [мм]	Масса [кг]
LG1-23 - 105	0,05 - 0,25	160	140	140	135	115	7	1,2
LG1-23 - 120	0,32 - 0,50	190	160	160	165	135	7	1,8
LG1-23 - 150	0,63 - 1,00	220	180	200	195	155	7	2,7
LG1-23 - 174	1,00 - 1,60	250	220	210	225	195	7	3,5
LG1-23 - 192	2,00 - 3,00	300	260	250	275	235	9	4,5

Табель 2. - Кожухи однофазных трансформаторов типа ET1S и ET1o исполнение UI

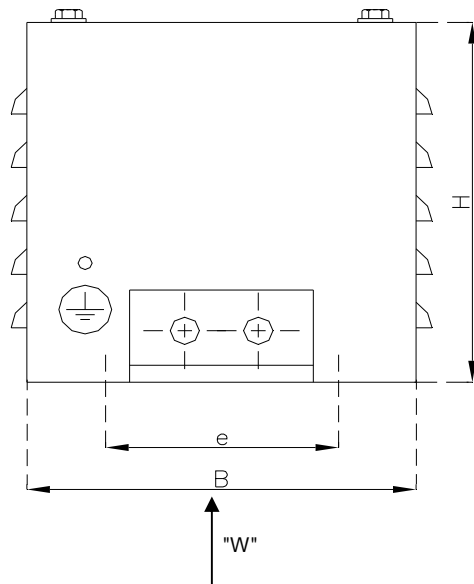
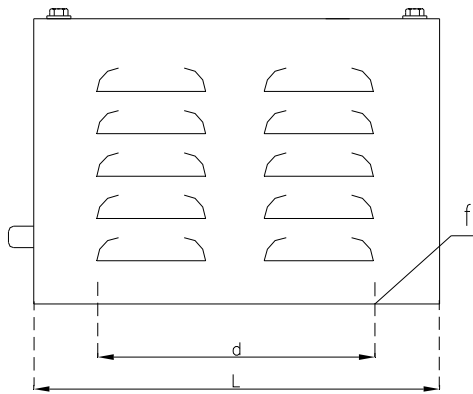
Тип кожуха	Диапазон от - до кВА	L [мм]	B [мм]	H [мм]	d [мм]	e [мм]	f [мм]	Масса [кг]
LG1-23 - 200S *	1,50 - 2,50	250	220	300	210	180	9	5,9
LG1-23 - 200L *	1,50 - 2,50	350	220	230	310	180	9	6,9
LG1-23 - 250S *	2,00 - 4,00	320	260	340	280	210	9	7,9
LG1-23 - 250L *	2,00 - 4,00	390	260	250	350	220	9	9
LG1-23 - 300S *	4,00 - 6,30	320	300	390	250	260	9	10
LG1-23 - 300L *	4,00 - 6,30	450	290	250	380	250	9	11
LG1-23 - 350S *	6,30 - 12,0	400	350	440	330	310	9	14
LG1-23 - 350L *	6,30 - 12,0	500	340	310	430	300	9	14,3

Специальные исполнение и кожухи для других мощности до согласования после заказа (во время заказа)

\*) S - для трансформатора вертикального исполнения  
L - для трансформатора горизонтального исполнения

#### Примечания:

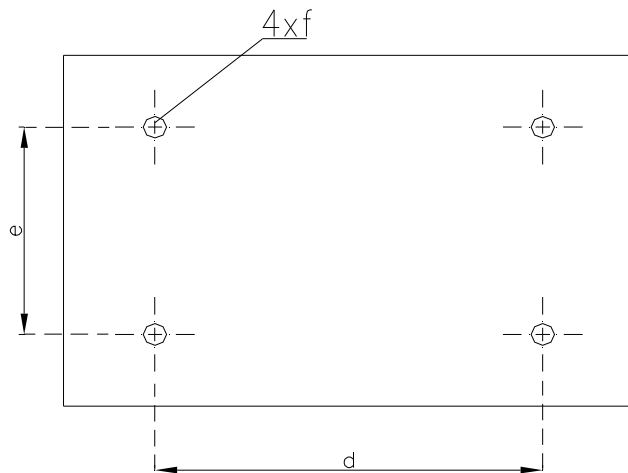
Диапазоны мощности, соответствующие данным типам кожухов, взаимно накладываются, в связи с большим разнообразием размеров самых трансформаторов в зависимости от конкретных технических данных (напряжения, номинальные токи, тип приемника).  
Производитель оставляет за собой право введения изменений, связанных с непрерывным процессом совершенствования изделий.  
После предварительного согласования возможно изготовление кожуха с размерами, отличающимися от приведённых в таблице.



### Технические данные:

Степень защиты	ИП 44
Цвет	Стандартно - RAL 7032. После предварительного согласования возможно изготовление кожуха другого цвета
Вывод проводов	Провода стандартно выведены через сальниковые уплотнения из пластмассы установленные в задней стенке

Кожухи LG 44 предназначены для установки сухих однофазных трансформаторов мощностью до 6,3 кВА и трехфазных трансформаторов мощностью до 4 кВА. Они имеют такую конструкцию, которая создает возможность их полного и быстрого демонтажа. Кожух прикрепляется к основанию с помощью швеллеров. Листовая сталь защищена от коррозии посредством обезжиривания и фосфатирования, а также посредством нанесения двойного эпоксидного полиэфирного покрытия. Соединения защищены посредством оцинковки. Дно изготовлено из листовой стали.



Вид "W"  
Размещение монтажных отверстий

Табель 1. -Кожухи **однофазных** трансформаторов типа ET3S и ET3o

Тип кожуха	Диапазон от - до кВА	L [мм]	B [мм]	H [мм]	d [мм]	e [мм]	f [мм]	Масса [кг]
LG1-44 - EI105	0,05 - 0,25	200	200	210	175	175	4x fi 7	5
LG1-44 - EI120	0,32 - 0,5	200	250	260	175	225	4x fi 7	7
LG1-44 - EI150	0,63 - 1,0	200	300	310	175	275	4x fi 7	9
LG1-44 - EI174	1,3 - 1,6	250	350	360	225	325	4x fi 7	12
LG1-44 - U132	2,0 - 2,5	300	400	410	275	375	4x fi 9	15
LG1-44 - U150	3,0 - 6,3	300	450	460	275	425	4x fi 9	19

Табель . - Кожухи **трехфазных** трансформаторов типа ET3S и ET3o

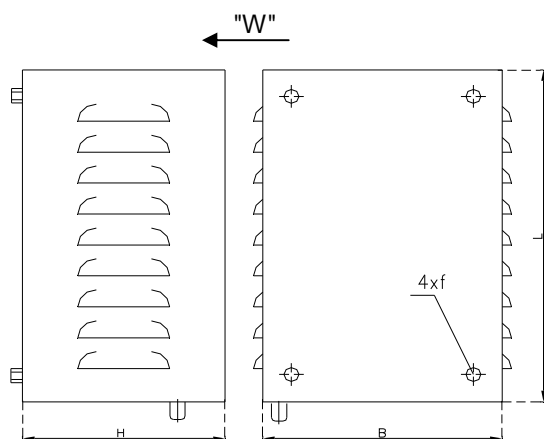
Тип кожуха	Диапазон	L [мм]	B [мм]	H [мм]	d [мм]	e [мм]	f [мм]	Масса [кг]
	от - до кВА							
LG3-44 - E125	0,05 - 0,3	200	250	260	175	225	4x fi 7	7
LG3-44 - E150	0,5 - 0,8	200	300	310	175	275	4x fi 7	9
LG3-44 - E200	1,0 - 2,0	250	350	360	225	325	4x fi 7	12
LG3-44 - E250	2,5 - 4,0	300	450	460	275	425	4x fi 9	19

#### Примечания:

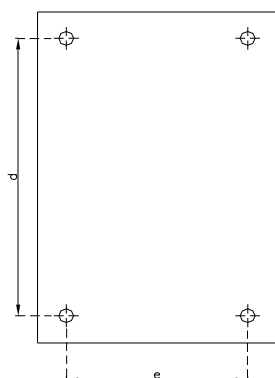
Диапазоны мощности, соответствующие данным типам кожухов, взаимно накладываются, в связи с большим разнообразием размеров самых трансформаторов в зависимости от конкретных технических данных (напряжения, номинальные токи, тип приемника).

Производитель оставляет за собой право введения изменений, связанных с непрерывным процессом совершенствования изделий.

После предварительного согласования возможно изготовление кожуха с размерами, отличающимися от приведенных в таблице.



Технические данные:	
Степень защиты	ИП 23
Цвет	Стандартно - RAL 7032. После предварительного согласования возможно изготовление кожуха другого цвета.
Вывод проводов	Провода стандартно выведены через сальниковые уплотнения из пластмассы установленные в нижней стенке



Вид "W"

Размещение монтажных отверстий

Кожухи WG1-23 и WG3-23 предназначены для установки сухих однофазных и трехфазных трансформаторов мощностью до 8 кВА. Кожухи изготовлены из листовой стали, предохраняемой от коррозии порошковой краской. Соответствующее направление вентиляционных отверстий обеспечивает степень защиты ИП23 при монтаже корпусов на вертикальных поверхностях. Трансформаторы могут быть также оснащены элементами сигнализирующими рабочие режимы, присоединительными гнездами и элементами, защищающими трансформатор от перегрузок.

Табель 1. -Кожухи однофазных трансформаторов типа ET1S и ET1o исполнение EI

Тип кожуха	Диапазон мощности от - до кВА	L [мм]	B [мм]	H [мм]	d [мм]	e [мм]	f [мм]	Масса [кг]
WG1-23 - 105	0,05 - 0,25	160	140	140	135	115	7	1,2
WG1-23 - 120	0,32 - 0,50	190	160	160	165	135	7	1,8
WG1-23 - 150	0,63 - 1,00	220	180	200	195	155	7	2,7
WG1-23 - 174	1,00 - 1,60	250	220	210	225	195	7	3,5
WG1-23 - 192	2,00 - 3,00	300	260	250	275	235	9	4,5

Табель 2. -Кожухи однофазных трансформаторов типа ET1S и ET1o исполнение UI

Тип кожуха	Диапазон мощности от - до кВА	L [мм]	B [мм]	H [мм]	d [мм]	e [мм]	f [мм]	Масса [кг]
WG1-23 - 200	1,50 - 2,50	350	220	230	310	180	9	6,9
WG1-23 - 250	2,00 - 4,00	390	260	250	350	220	9	9,1
WG1-23 - 300	4,00 - 6,30	450	290	250	380	250	9	11

Табель 3. -Кожухи трехфазных трансформаторов типа ET3S и ET3o исполнение UI

Тип кожуха	Диапазон мощности от - до кВА	L [мм]	B [мм]	H [мм]	d [мм]	e [мм]	f [мм]	Масса [кг]
WG3-23 - 150	до 0,8	240	220	160	200	180	9	4,1
WG3-23 - 200	1,00 - 2,50	350	340	230	310	300	9	9,2
WG3-23 - 250	2,00 - 5,00	390	380	250	320	340	9	10,7
WG3-23 - 300	4,00 - 8,00	450	460	250	380	420	9	13,4

Специальные исполнение и кожухи для других мощности до согласования после заказа (во время заказа)

**Примечания:**

Диапазоны мощности, соответствующие данным типам кожухов, взаимно накладываются, в связи с большим разнообразием размеров самых трансформаторов в зависимости от конкретных технических данных (напряжения, номинальные токи, тип приемника)..

Производитель оставляет за собой право введения изменений, связанных с непрерывным процессом совершенствования изделий.

После предварительного согласования возможно изготовление кожуха с размерами,отличающимися от приведённых в таблице.

Производитель: **ELHAND TRANSFORMATORY Sp. z o.o.**

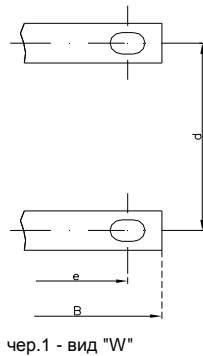
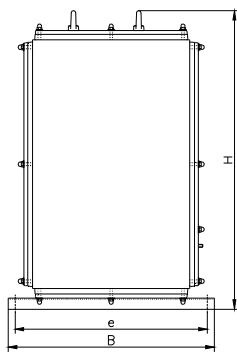
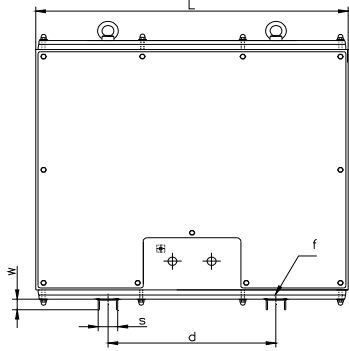
42-700 Lubliniec, ul. PCK 22

tel.: (34) 353 17 10, (34) 351 32 20, fax: (34) 356 40 03

<http://www.elhand.pl> e-mail: [info@elhand.pl](mailto:info@elhand.pl)



EO/2013/III/05



**Технические данные:**

Степень защиты	ИП 54
Цвет	Стандартно - RAL 7032. После предварительного согласования возможно изготовление кожуха другого цвета.
Вывод проводов	Провода стандартно выведены через сальниковые уплотнения из пластмассы установленные в передней стенке

Кожухи BG 54 предназначены для установки сухих однофазных трансформаторов мощностью 0,05 - 100 кВА и трехфазных трансформаторов мощностью 0,05 - 375 кВА. Кожух крепится к основанию с помощью швеллеров. Листовая сталь защищена от коррозии посредством обезжиривания и фосфатирования, а также посредством нанесения двойного эпоксидного полиэфирного покрытия. Соединения защищены посредством оцинковки.

Табель 1. - Кожухи однофазных трансформаторов типа ET1S и ET1o

Тип кожуха	Диапазон от - до кВА	L [мм]	B [мм]	H [мм]	d [мм]	e [мм]	s [мм]	w [мм]	f [мм]	Масса [кг]
BG-54 - EI105	0,05 - 0,25	200	260	300	130	230	50	30	4x (9x13)	8
BG-54 - EI120	0,32 - 0,5	250	260	350	130	230	50	30	4x (9x13)	10
BG-54 - EI150	0,63 - 1,0	300	260	400	170	230	50	30	4x (9x13)	12
BG-54 - EI174	1,3 - 1,6	350	330	450	190	300	50	30	4x (11x15)	15
BG-54 - U132	2,0 - 2,5	400	400	450	220	360	50	30	4x (11x15)	20
BG-54 - U150	3,0 - 6,3	450	400	500	240	360	50	30	4x (11x15)	23
BG-54 - U210	7,5 - 12	500	500	580	240	460	50	30	4x (11x15)	33
BG-54 - U240	15 - 16	500	600	785	270	560	50	30	4x (11x15)	47
BG-54 - U260	20 - 40	600	700	1005	310	660	50	30	4x (13x18)	76
BG-54 - U320	50 - 75	800	900	1205	360	850	70	50	4x (13x18)	105
BG-54 - U350	80 - 100	900	900	1315	380	850	100	50	4x (17x25)	135

Специальные исполнение и кожухи для других мощности до согласования после заказа (во время заказа)

Табель 2. - Кожухи трехфазных трансформаторов типа ET1S и ET1o

Тип кожуха	Диапазон от - до кВА	L [мм]	B [мм]	H [мм]	d [мм]	e [мм]	s [мм]	w [мм]	f [мм]	Масса [кг]
BG54 - EI25	0,05 - 0,3	250	260	350	130	230	50	30	4x (9x13)	10
BG54 - EI150	0,5 - 0,8	300	260	400	170	230	50	30	4x (9x13)	12
BG54 - E200	1,0 - 2,0	350	330	450	190	300	50	30	4x (11x15)	15
BG54 - E250	2,5 - 4,0	450	400	500	240	360	50	30	4x (11x15)	23
BG54 - E300	5,0 - 7,5	500	500	580	310	460	50	30	4x (11x15)	33
BG54 - E350	9,5 - 12	600	600	685	370	560	50	30	4x (11x15)	45
BG54 - E400	15 - 22,5	700	600	785	430	560	50	30	4x (13x18)	55
BG54 - E440	30 - 47	900	800	1005	490	760	70	50	4x (13x18)	100
BG54 - E550	56 - 86	1100	900	1205	590	860	70	50	4x (13x18)	138
BG54 - E580	90 - 120	1200	900	1415	620	850	100	50	4x (17x25)	165
BG54 - ES810	125 - 149	1300	900	1645	660/860	850	180	70	8xfi22	210
BG54 - ES860	150 - 188	1300	1000	1765	660/860	950	180	70	8xfi22	225
BG54 - ES980	200 - 300	1500	1100	1985	660/860	1050	180	70	8xfi22	275
BG54 - ES1030	375	1600	1200	2195	660/860	1150	180	70	8xfi22	325

Специальные исполнение и кожухи для других мощности до согласования после заказа (во время заказа)

**Примечания:**

Производитель оставляет за собой право введения изменений, связанных с непрерывным процессом усовершенствования изделий. После предварительного согласования возможно изготовление кожуха с размерами, отличающимися от приведённых в таблице.



Производитель: **ELHAND TRANSFORMATORY Sp. z o.o.**

42-700 Lubliniec, ul. PCK 22

tel.: (34) 353 17 10, (34) 351 32 20, fax: (34) 356 40 03

<http://www.elhand.pl> e-mail: [info@elhand.pl](mailto:info@elhand.pl)