

Шкафы настенного монтажа серии A300

1



Шкафы настенного монтажа серии A300



Шкафы настенного монтажа серии A300

VDE 0603-1

DIN 43871

Степень защиты IP30



Класс защиты II,

Съемная рама с DIN-рейками

Цвет RAL 9016, белый

Без дверцы

1

Шкаф A300, выпускаемый компанией АББ STRIEBEL & JOHN, хорошо известен тем, кто модернизирует и совершенствует свое жилище. Практичное и универсальное электробытовое устройство идеально подходит для наружного монтажа на любой стене. Он не только быстро и легко монтируется благодаря элегантности дизайна, которая всегда вне времени, шкаф легко вписывается в любой интерьер, не нарушая его гармонию.

Корпус шкафа с цельной задней стенкой изготовлен из высокопрочной пластмассы. Произвольно устанавливаемые клеммники N/RCD, предварительно размеченные отверстия для кабельных вводов, а также удобство крепления элементов сверху, снизу и сбоку делают шкаф A300 особенно удобным в монтаже. Увеличенное пространство для электропроводки (в верхней части шкафа) в 2-, 3- и 4-рядных моделях, а также использование креплений на защелках упрощают монтаж шкафа.

Специально подобранные аксессуары и запасные части гарантируют универсальность и надежность шкафа как при модернизации старых построек, так и при оснащении новых.

Самозажимные клеммы N/PE

Стандартизованные, ориентированные на будущее и гибкие

1

Новые самозажимные клеммы N/PE от STRIEBEL & JOHN выполнены с прицелом на будущее. Данные изделия обеспечивают хорошую защиту, эффективную работу и возможность для будущих расширений, при этом, они полностью соответствуют стандартам DIN VDE 0100 Часть 410.

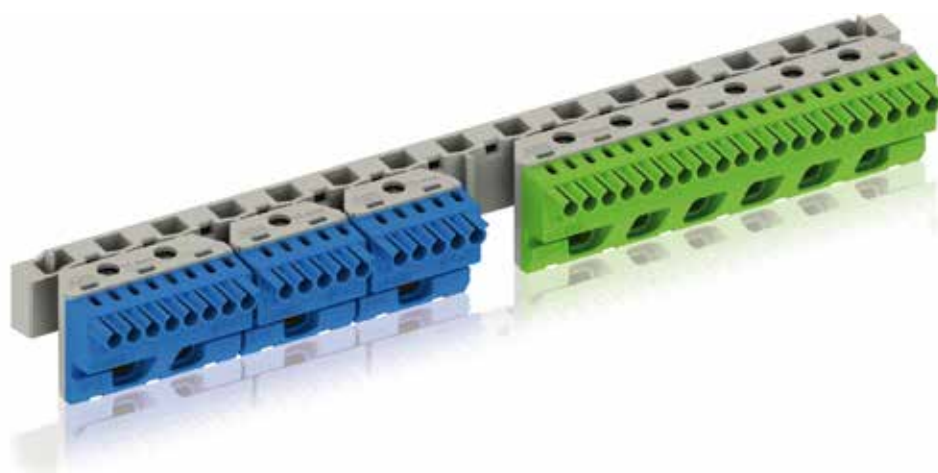
Преимущества продукта

- Соответствие DIN VDE 0100 Часть 410 (защита от ударов электрическим током)
- Гибкая система подключения N: Винтовые соединения: 2.5 – 25 мм²; пружинные клеммы: 1.5 - 4 мм².
- Оптимальны при использовании нескольких прерывателей цепи по остаточному току (RCD)
- Возможность объединения нескольких клеммных блоков.
- Простое расширение с помощью соединительных мостов
- Интуитивно понятная цветовая маркировка: N = синий, PE = желто-зеленый
- Простая маркировка клемм (DIN VDE 0603 Часть 1) с помощью предварительно напечатанных наклеек с номерами
- Широкий спектр применений: может использоваться в распределительных шкафах серии UK500 и A300, AT/U, TwinLine, Mistral.
- Новая система клемм заменяет самозажимные клеммы N/PE, которые использовались ранее

Вам больше не нужно идти на компромис.

Новые самозажимные клеммы N/PE от компании ABB сделают вашу жизнь проще:

Подберите правильные клеммные блоки и подключите их! Подключение стало проще и быстрее, а цветовая кодировка обеспечивает простоту понимания.



Самозажимные клеммы N/PE

Полный спектр продукции

Чистая и аккуратная работа

Все хотят иметь аккуратное распределение внутри шкафа - это становится возможным с новой серией самозажимных клемм.

Все изделия имеют стандартные посадочные размеры и могут устанавливаться рядом друг с другом независимо от цветовой кодировки.

Настройка в соответствии с вашими требованиями

Широкий выбор и гибкость всей системы позволяет выбирать именно то что нужно Вам, не платя за лишние изделия. При необходимости, несколько самозажимных клемм могут объединяться в один блок.

Гибкая система

Вам нужна клемма N большего размера?

Нет проблем. Вы можете подключить отдельные самозажимные клеммы с помощью соединительных мостов, не нарушая требований IEC 60364-4-41 и DIN VDE 0100 Часть 410.

Высокая степень гибкости новых серий является важнейшим преимуществом. Возможность комбинировать клеммные блоки с различным количеством подключений открывает множество возможностей.

Самозажимные клеммы N

1 x 25 мм² + 5 x 1.5 - 4 мм²



2 x 25 мм² + 8 x 1.5 - 4 мм²



3 x 25 мм² + 11 x 1.5 - 4 мм²



4 x 25 мм² + 14 x 1.5 - 4 мм²



5 x 25 мм² + 17 x 1.5 - 4 мм²



6 x 25 мм² + 20 x 1.5 - 4 мм²



0 x 25 мм² + 5 x 1.5 - 4 мм²



Самозажимные клеммы PE

1 x 25 мм² + 5 x 1.5 - 4 мм²



2 x 25 мм² + 8 x 1.5 - 4 мм²



3 x 25 мм² + 11 x 1.5 - 4 мм²



4 x 25 мм² + 14 x 1.5 - 4 мм²



5 x 25 мм² + 17 x 1.5 - 4 мм²



6 x 25 мм² + 20 x 1.5 - 4 мм²



Шкафы настенного монтажа серии A300 без дверей С новыми самозажимными клеммами N/PE

1



2СРХ031291R9999

A312N2



2СРХ031292R9999

A324N3



2СРХ031293R9999

A336N3



2СРХ031294R9999

A348N3



2СРХ031633R9999

A370

Шкафы настенного монтажа серии A300 без дверей – A300N, IP30

VDE 0603-1

DIN 43871

Съемная рама с DIN-рейками

С новыми самозажимными клеммами N/PE

Цвет RAL 9016, белый

Без дверцы

Позиция	В x Ш x Г в мм	кол-во модулей SU	Тип	№ заказа	Цена
Шкафы настенного монтажа серии A300 без дверей – A300N, IP30					
1-ряд	245 x 295 x 110	12 / 13*	A312N2	2СРХ031291R9999	
2-ряда	385 x 295 x 110	24 / 26*	A324N3	2СРХ031292R9999	
3-ряда	510 x 295 x 110	36 (39*)	A336N3	2СРХ031293R9999	
4-ряда	635 x 295 x 110	48 / 52*	A348N3	2СРХ031294R9999	

*Со стальной или прозрачной дверцей, будет иметь на одну запасную ячейку меньше.

Позиция	Шт.	Тип	№ заказа.	Цена
Прозрачные дверцы, без рамы будут использоваться с:				
1-ряд, A312N2	1	A360	2СРХ031635R9999	
2-ряда, A324N3	1	A361	2СРХ031636R9999	
3-ряда, A336N3	1	A362	2СРХ031637R9999	
4-ряда, A348N3	1	A363	2СРХ031638R9999	
Стальные дверцы, без рамы будут использоваться с:				
1-ряда, A312N2	1	A368	2СРХ031631R9999	
2-ряда, A324N3	1	A369	2СРХ031632R9999	
3-ряда, A336N3	1	A370	2СРХ031633R9999	
4-ряда, A348N3	1	A371	2СРХ031634R9999	

Самозажимные клеммы N/PE Запасные части и аксессуары



ZK113B



ZK50BT



ZK113G



ZK10P10



ZK12



ZK15

Позиция	Кол-во клемм 1.5 - 4 мм ²	Кол-во клемм 2.5 - 25 мм ²	Внешние размеры В x Ш x Г в мм	Шт.	Тип	№ заказа.	Цена
Самозажимные клеммы N	5	0	23 x 32 x 21	1	ZK50B	1SPE007715F9701	
	5	1	32 x 32 x 31	1	ZK51B	1SPE007715F9702	
	8	2	32 x 49 x 31	1	ZK82B	1SPE007715F9703	
	11	3	32 x 65 x 31	1	ZK113B	1SPE007715F9704	
	14	4	32 x 82 x 31	1	ZK144B	1SPE007715F9705	
	17	5	32 x 98 x 31	1	ZK175B	1SPE007715F9706	
	20	6	32 x 115 x 31	1	ZK206B	1SPE007715F9707	
Самозажимные клеммы N с адаптером ZK15 Для поперечного крепления к UK5... , A3... или крепления к DIN рейку	5	0	28 x 39 x 25	1	ZK50BT	2CPX062745R9999	
Самозажимные клеммы PE	5	1	32 x 32 x 31	1	ZK51G	1SPE007715F9712	
	8	2	32 x 49 x 31	1	ZK82G	1SPE007715F9713	
	11	3	32 x 65 x 31	1	ZK113G	1SPE007715F9714	
	14	4	32 x 82 x 31	1	ZK144G	1SPE007715F9715	
	17	5	32 x 98 x 31	1	ZK175G	1SPE007715F9716	
	20	6	32 x 115 x 31	1	ZK206G	1SPE007715F9717	
Соединительные мосты Для самозажимных клемм				10	ZK10P10	2CPX062763R9999	
Самозажимные клеммы Для шкафов A3.. Полезная ширина для клемм 214 мм				1	ZK12	2CPX064981R9999	
Адаптер для ZK50B Предназначен для самозажимных клемм ZK50B N для установки на Din-рейку или сбоку в шкафы UK5.. и A3..				1	ZK15	2CPX064984R9999	

Позиция	Тип	Стандартная комплектация шкафов клеммами N/PE			
		A312N2	A324N3	A336N3	A348N3
Блоки	ZK12	1 шт.	1 шт.	2 шт.	2 шт.
Самозажимные клеммы N	ZK50B		1 шт.	1 шт.	1 шт.
	ZK51B	1 шт.			
	ZK82B	1 шт.	2 шт.		1 шт.
	ZK113B			2 шт.	
	ZK144B				1 шт.
Самозажимные клеммы PE	ZK113G	1 шт.			
	ZK144G		1 шт.		
	ZK175G			1 шт.	
	ZK206G				1 шт.

*Входят в стандартную комплектацию шкафа

Шкафы настенного монтажа серии A300

Запасные части и аксессуары

1



ZA375P10



ZA300



UZ85



UZ2



UZ1



ZA3P5

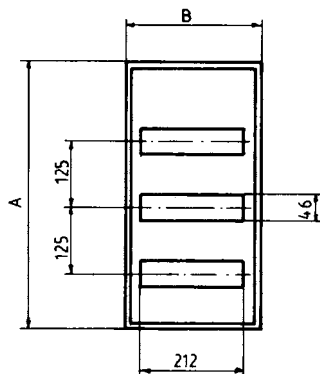


ZA15

Позиция	Шт.	Тип	№ заказа.	Цена
Соединители	10	ZA375P10	2CPX062383R9999	
Гребенка для фиксации кабелей с кабельными стяжками	1	ZA300	2CPX038483R9999	
Горизонтальная перегородка	1	UZ85	2CPX030883R9999	
Складная ручка замка Цвет: белый	1	UZ2	2CPX030885R9999	
Замок С 2 ключами	1	UZ1	2CPX030870R9999	
Заглушка Цвет: белый, RAL 9016	5	ZA3P5	2CPX062385R9999	
Система маркировки Наклейки для обозначения цепей, 17.5 мм	1	ZA15	2CPX038226R9999	

Шкафы настенного монтажа серии A300

Технические характеристики



рассеиваемая мощность для шкафов серии A300 при разнице температур ΔT

Тип	рассеиваемая мощность		
	ΔT 20 K	ΔT 25 K	ΔT 30 K
A31...	12.5	16.5	21.0
A32...	15.0	20.0	25.0
A33...	17.0	22.0	28.0
A34...	20.5	27.0	34.0



Тип	A	B	C
A31...	245	295	110
A32...	385	295	110
A33...	510	295	110
A34...	635	295	110

